

Bilder
Figures
Figures

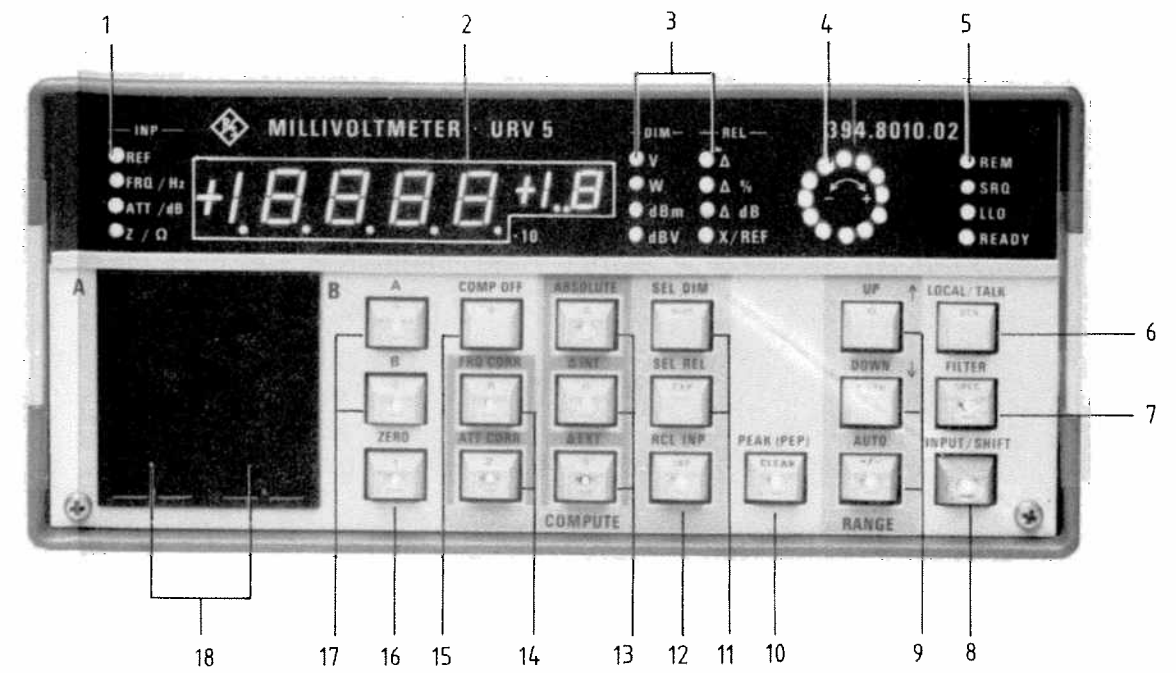


Bild 2-1 Frontansicht
Fig. 2-1 Front view

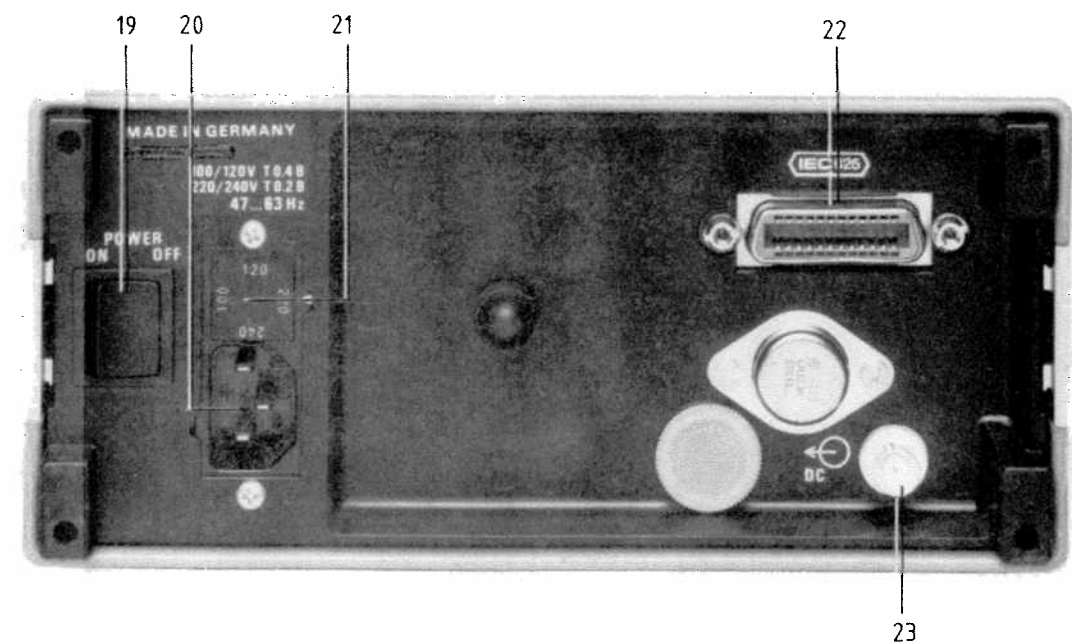


Bild 2-2 Rückansicht
Fig. 2-2 Rear view



ROHDE & SCHWARZ

Liste mechanischer Teile

List of mechanical parts

Bilder zur Liste mechanischer Teile

Figures pertaining to list of mechanical parts



Liste zu den Bildern 4-10...4-15

List for Figs 4-10...4-15

Lfd. Nr.	Kennzeichen	Stückzahl	Benennung/Beschreibung	Sachnummer
No.	Unit/Comp.No	Qty	Designation	Stock No.
1		1	KP Haube perf. oben 2E 1/2 340 Perforated cover, top	079.0177
2		1	KP Stapelleiste Stacking strip	085.6921
3		1	KP Haube perf. unten 2E 1/2 340 Perforated cover, bottom	079.0160
5		4	KF Kleingerätefuß Instrument foot	KF 085.7128
6		2	Führungsschiene (kurz) Guide rail (short)	238.3567
7		1	Bedienhinweiskarte 1 URV5 User's guide 1 (URV5)	394.9516
8		1	Bedienhinweiskarte 2 URV 5 User's guide 2 (URV5)	394.9522
10		1	KF Tragbügel Carrying handle	085.7234
11		2	KP Seitenstreifen L=340 Side panel	085.6915
15		2	KP Seitenwand 2E 305 Side piece	079.0090
16		8	VS Einsetzmutter enth. in Lfd. Nr.15 Insert nut incl. in No.15	078.5798
17		6	KZ Schiebemutter M3 Slide nut	KZ 079.0525



Lfd. Nr.	Kennzeichen	Stückzahl	Benennung/Beschreibung	Sachnummer
No.	Unit/Comp.No	Qty	Designation	Stock No.
18		2	KZ Schraubklotz Screw block	KZ 292.5206
19		2	M3x20 DIN 7985 A4	VS 081.9110
20		1	Abschirmeinheit Screen	394.8161
21		4	M 3x5 DIN 7985 A4	VS 084.1384
25	A1	1	ED Rechnerplatte Computer board	349.2100.14
26		4	M 2,5 x 10 DIN 7985 A4	VS 088.0053
27		4	2,6 DIN 137	VS 005.0280
28		1	Option URV5-B2 DC Ausgang Option URV5-B2 DC output	395.0112.02
29		4	Abstandshalter 8mm enth. in lfd. Nr.28 Spacer incl. in No.28	292.5106
30	A3	1	ED Analogplatte Analog board	394.8610.02
31		2	M 3x6 DIN 7985 A4	VS 081.9061
32		2	3 DIN 137	VS 005.0296
33		2	M 2,5x16 DIN 7985 A4	VS 088.0076

Lfd. Nr.	Kennzeichen	Stückzahl	Benennung/Beschreibung	Sachnummer
No.	Unit/Comp.No	Qty	Designation	Stock No.
34		2	2,6 DIN 137	VS 005.0280
35		1	Deckel, unten Panel, bottom	394.8890
36		1	M 2,5x10 DIN 7985 A4	VS 088.0053
37		1	2,6 DIN 137	VS 005.0280
38		1	Deckel, oben Panel, top	394.8878
40		1	Halteplatte Support plate	394.8103
41		1	Leiste Ridge	238.2077
42		4	Gewindeeinsatz M 2,5 L10 Screw insert	VS 078.2453
43		1	Massefeder Earth clip	394.8149
44		2	M 2x3 DIN 7985 A4	VS 088.8354
45	A2	1	ED Anzeige Indicator board	394.8310.02
46		4	M 2,5x6 DIN 7985	VS 088.0030

Lfd. Nr.	Kennzeichen	Stückzahl	Benennung/Beschreibung	Sachnummer
No.	Unit/Comp.No	Qty	Designation	Stock No.
47		4	2,6 DIN 137	VS 005.0280
48		1	Tastenkappensatz Set of caps	394.9216
50		2	Köcher Tubular holder	394.8155
51	A4	1	ED Buchsenplatte Socket board	394.8932.02
52		1	Frontplatte, beschriftet Front panel, engraved	394.8078
53		2	M 3x16 DIN 7985 A4 Spacer for M3	396.5518
54		2	3,2 DIN 433 A4	VS 082.4570
55		1	Fenster, beschriftet, bei VAR 02 Window, engraved for model 02	394.8126
		1	Fenster, beschriftet, bei VAR 32 Window, engraved for model 32	394.8110
56		2	VS Schraube M 3x16 schwarz Screw black	238.2354
57		2	Distanzscheibe, schwarz für M3 Spacer, black for M3	342.1714
60		1	Rückwand, beschriftet Rear panel, engraved	394.8210
61		4	M 3x12 DIN 7985 A4	VS 081.9090

Lfd. Nr.	Kennzeichen	Stückzahl	Benennung/Beschreibung	Sachnummer
No.	Unit/Comp.No	Qty	Designation	Stock No.
62		4	Gußwannenfuß (klein) Foot for cast-iron panel (small)	238.2683
63	S3	1	SK Netzschalter 2pol Power switch, 2-way	SK 553.2925
64	S1,S2	1	FN Netzfilter und Spannungswähler Filter and voltage selector	FN 099.3313
65		2	M 3x10 DIN 7985 A4	VS 081.9084
66		2	3,2 DIN 6797 A2	VS 016.2820
67		2	M 3 DIN 934 A4	VS 016.4398
68		1	4,3 DIN 6797 A2	VS 016.2837
69	X1	1	FV Erdungsstecker 6,3 Earth plug	FV 543.6705
70		1	VS Formschraube M 4x12 Screw	085.1013
75	T1	1	LT Ringkerntrafo 35 VA Ring core transformer	349.2200
76		1	6,4 DIN 6797 A2	VS 016.2866
77		1	M 6 DIN 934 A4	VS 005.0115
78		1	MP Sechskantschutzkappe für SW 10 Hexagonal nut cap	342.1689

Lfd. Nr.	Kennzeichen	Stückzahl	Benennung/Beschreibung	Sachnummer
No.	Unit/Comp.No	Qty	Designation	Stock No.
80		1	FR 3 pol. Transistorfassung für TO3 3-way transistor socket	FR 513.3343
81	N1	1	BO Spannungsregler +5 V LM 323 K Voltage regulator +5 V	BO 342.1672
82		2	VS Zylinderschraube 6-32 UNCX 5/8"A1 Cheese-head screw	517.8179
83		2	3,5 DIN 137	VS 005.0309
84		1	VL Lötöse für M6 Soldering lug for M6	VL 034.9930
85	W2	1	Kabel enth. in lfd. Nr.28 Cable incl. in No.28	395.0258
86		1	MP Verschlußstopfen Stopper	336.7208
87		1	MP Verschlußstopfen Stopper	545.3410
100		1	Kabel Cable	395.1160
101		1	ED Datenspeicher Data memory	395.2915.02
102		1	MZ Kontaktfeder Contact spring	395.0658
103		1	Unterteil, metallisiert Bottom plate, metal-coated	395.0612
104		1	Oberteil, metallisiert Top plate, metal-coated	395.0635

Lfd. Nr.	Kennzeichen	Stückzahl	Benennung/Beschreibung	Sachnummer
No.	Unit/Comp.No	Qty	Designation	Stock No.
105		1	M 2x10 DIN 7985 A4	VS 081.8942
106		1	M 2 DIN 934 A4	VS 061.5225
107		4	M 2x6 DIN 7985 A4	VS 081.8920
110	X22	1	FJ Umrüststecker Dezifix B/ Syst.-N, 50 Ω-Ausführung Adapter Dezifix B/N, 50 Ω	395.1954
		1	FJ Umrüststecker Dezifix B/ Syst.-N, 75 Ω-Ausführung Adapter Dezifix B/N, 75 Ω	017.7655
111	X21	1	FJ Umrüstbuchse Dezifix B/ Syst.-N, 50 Ω-Ausführung Adapter Dezifix B/N, 50 Ω	017.5398
		1	FJ Umrüstbuchse Dezifix B/ Syst.-N, 75 Ω-Ausführung Adapter Dezifix B/N, 75 Ω	017.5446
115		1	Deckel, URV5-Z2 VAR 55 Cover plate (URV5-Z2, model 55)	395.1219
		1	Deckel, URV5-Z4 VAR 55 Cover plate (URV5-Z4, model 55)	395.1719
		1	Deckel, URV5-Z4 VAR 75 Cover plate (URV5-Z4, model 75)	395.1725
116		4	M 2x4 DIN 7985 A4	VS 081.8913

Lfd. Nr.	Kennzeichen	Stückzahl	Benennung/Beschreibung	Sachnummer
No.	Unit/Comp.No	Qty	Designation	Stock No.
120		2	FB Umrüststecker Dezifix B, 50 Ω-Ausführung Adapter Dezifix B, 50 Ω	018.2486
		2	FB Umrüststecker Dezifix B, 75 Ω-Ausführung Adapter Dezifix B, 75 Ω	018.2592
122		2	FA Umrüststecker Dezifix B/ Dezifix A, 50 Ω-Ausführung Adapter Dezifix B/ Dezifix A, 50 Ω	018.1915
124		2	FA Umrüststecker Dezifix B/ Precifix A, 50 Ω-Ausführung Adapter Dezifix B/ Precifix A, 50 Ω	018.1980
126		1	FK Umrüstbuchse Dezifix B/4,1/ 9,5, 50 Ω-Ausführung Adapter Dezifix B/4.1/9.5, 50 Ω	017.8516
127		1	FK Umrüststecker Dezifix B/ 4,1/9,5, 50 Ω-Ausführung Adapter Dezifix B/4.1/9.5, 50 Ω	017.9106

Lfd. Nr.	Kennzeichen	Stückzahl	Benennung/Beschreibung	Sachnummer
No.	Unit/Comp.No	Qty	Designation	Stock No.
128		1	FK Umrüstbuchse Dezifix B/ Syst. 7/16, 50 Ω-Ausführung Adapter Dezifix B/ conn. 7/16, 50 Ω	017.8739
129		1	FK Umrüststecker Dezifix B/ Syst. 7/16, 50 Ω-Ausführung Adapter Dezifix B/ conn. 7/16, 50 Ω	017.9258
130		1	FJ Umrüstbuchse Dezifix B/BNC, 50 Ω-Ausführung Adapter Dezifix B/BNC, 50 Ω	017.5730
		1	FJ Umrüstbuchse Dezifix B/BNC, 75 Ω-Ausführung Adapter Dezifix B/BNC, 75 Ω	017.5846
131		1	FJ Umrüststecker Dezifix B/BNC 50 Ω-Ausführung Adapter Dezifix B/BNC, 50 Ω	017.7832
132		1	FJ Umrüstbuchse Dezifix B/C, 50 Ω-Ausführung Adapter Dezifix B/C, 50 Ω	017.5530
		1	FJ Umrüstbuchse Dezifix B/C, 75 Ω-Ausführung Adapter Dezifix B/C, 75 Ω	017.5575

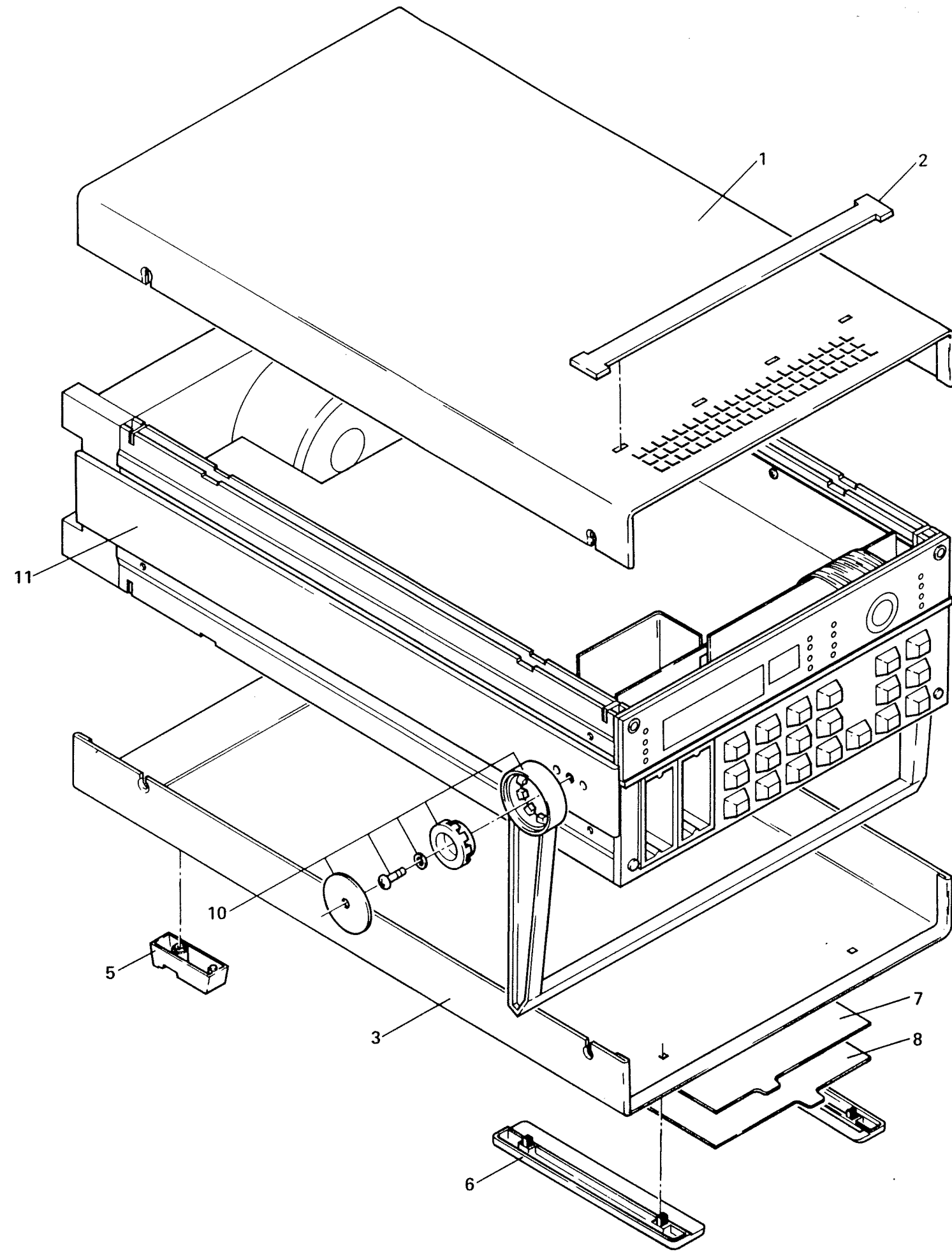
Lfd. Nr.	Kennzeichen	Stückzahl	Benennung/Beschreibung	Sachnummer
No.	Unit/Comp.No	Qty	Designation	Stock No.
133		1	FJ Umrüststecker Dezifix B/C, 50 Ω-Ausführung Adapter Dezifix B/C, 50 Ω	017.7761
134		1	FJ Umrüstbuchse Dezifix B/HN, 50 Ω-Ausführung Adapter Dezifix B/HN, 50 Ω	017.5998
135		1	FJ Umrüststecker Dezifix B/HN, 50 Ω-Ausführung Adapter Dezifix B/HN, 50 Ω	017.7978
136		1	FJ Umrüstbuchse Dezifix B/UHF, 50 Ω-Ausführung Adapter Dezifix B/UHF, 50 Ω	017.5217
		1	FJ Umrüstbuchse Dezifix B/UHF, 75 Ω-Ausführung Adapter Dezifix B/UHF, 75 Ω	017.5252
137		1	FJ Umrüststecker Dezifix B/UHF 50 Ω-Ausführung Adapter Dezifix B/UHF, 50 Ω	017.7384
138		2	FJ Umrüststecker Dezifix B/ Syst. 874B, 50 Ω-Ausführung Adapter Dezifix B/874B syst., 50 Ω	017.9564
140		2	FJ Umrüststecker Dezifix B/ 900-AC, 50 Ω-Ausführung Adapter Dezifix B/900-AC, 50 Ω	017.9706
142		2	FJ Umrüststecker Dezifix B/ Syst. H4, 50 Ω-Ausführung Adapter Dezifix B/H4 syst., 50 Ω	017.9835

Lfd. Nr.	Kennzeichen	Stückzahl	Benennung/Beschreibung	Sachnummer
No.	Unit/Comp.No	Qty	Designation	Stock No.
170		1	Zubehörsatz Set of accessories	395.0564
171		1	ED Datenspeicher Data memory	395.2915.03
172		1	MZ Kontaktfeder Contact spring	395.0658
173		1	Unterteil, metallisiert Bottom plate, metal-coated	395.0612
174		1	Oberteil, metallisiert Top plate. metal-coated	395.0635
175		1	M 2x10 DIN 7985 A4	VS 081.8942
176		1	M 2 DIN 934 A4	VS 061.5225
181		1	ED Datenspeicher Data memory	395.2915.02
182		1	MZ Kontaktfeder Contact spring	395.0658
183		1	Unterteil, metallisiert Bottom plate, metal-coated	395.0612
184		1	Oberteil, metallisiert Top plate, metal-coated	395.0635
185		1	M 2x10 DIN 7985 A4	VS 081.8942
186		1	M 2 DIN 934 A4	VS 061.5225
190		1	Masseband Earth ribbon	243.9053
191		1	Massekabel Earth cable	241.0620

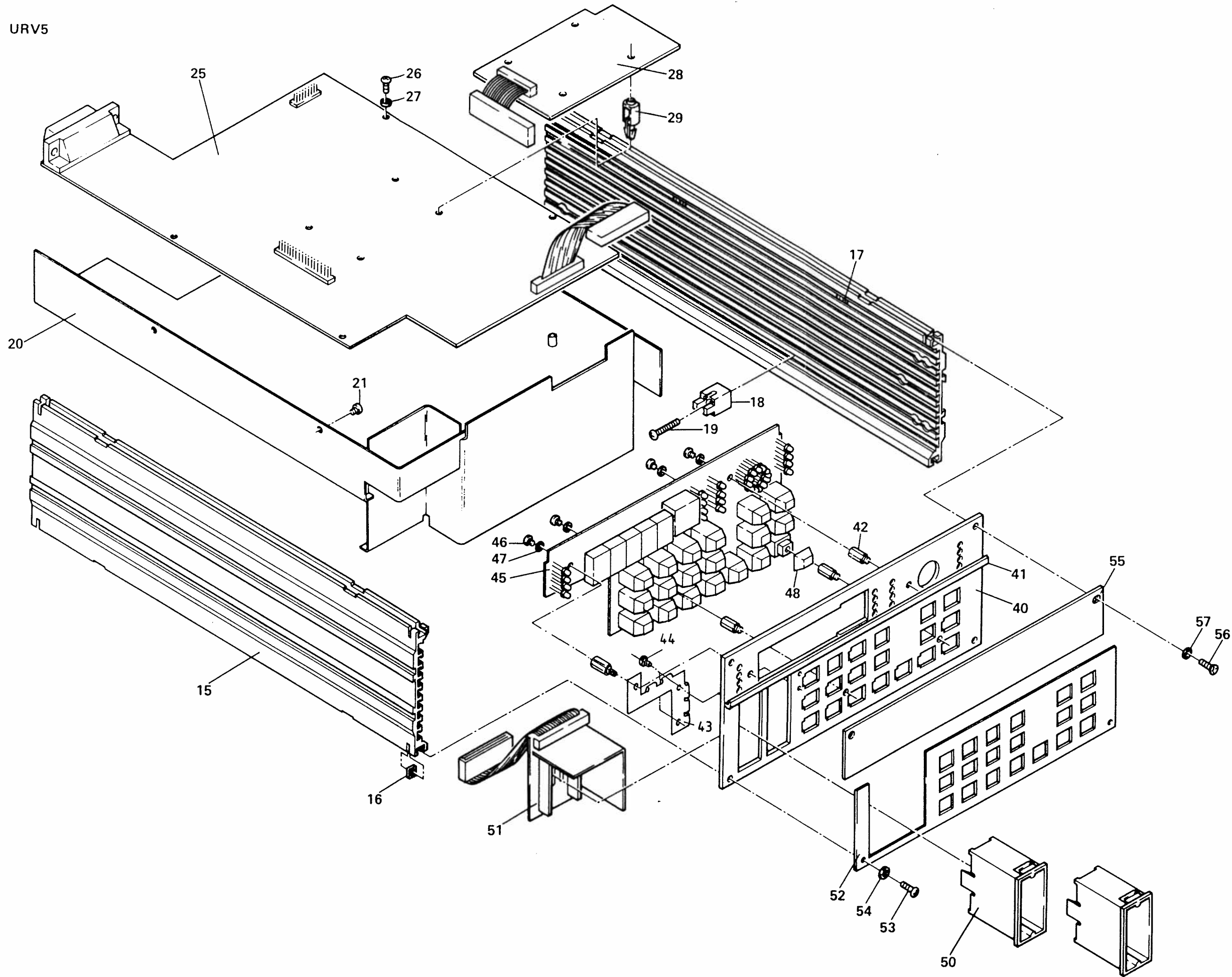
Lfd. Nr.	Kennzeichen	Stückzahl	Benennung/Beschreibung	Sachnummer
No.	Unit/Comp.No	Qty	Designation	Stock No.
192		1	Massehülse Earth sleeve	241.0688
193		1	Hakenspitze Hook tip	265.4631
194		1	Anlötspitze Solder tip	265.4648
195		1	Zubehörkasten (ohne Zubehör) Case for accessories (without accessories)	395.2980
196		2	Massehülse Earth sleeve	241.1649
197		1	Vorsteckteiler 20 dB 20-dB divider	241.1510
198		1	Vorsteckteiler 40 dB 40-dB divider	241.1710
200		1	URV-Z3 75 Ω -Adapter 75- Ω adapter	243.9118.70
201		1	FK Übergang Uni 9 / BNC enth. in lfd. Nr.200 Adapter Uni 9 / BNC incl. in No.200	243.9282
202		1	FK Übergang Uni 9 1,6/5,6 enth. in lfd. Nr.200 Adapter Uni 9 - 1.6/5.6 incl. in No.200	
203		1	FK Übergang Uni 9 2,5/6 enth. in lfd. Nr.200 Adapter Uni 9 - 2.5/6 incl. in No.200	243.9260

Lfd. Nr.	Kennzeichen	Stückzahl	Benennung/Beschreibung	Sachnummer
No.	Unit/Comp.No	Qty	Designation	Stock No.
204		1	URV-Z50 50 Ω -Adapter 50- Ω adapter	394.9816.50
205		1	FJ Kupplung BNC - ST/ST enth. in lfd. Nr.204 Adapter BNC - ST/ST incl. in No.204	FJ 018.4620
206		1	BNC-Adapter BNC adapter	241.1110.02
207		1	Reduzierhülse enth. in lfd. Nr.206 Matching sleeve incl. in No.206	241.1278

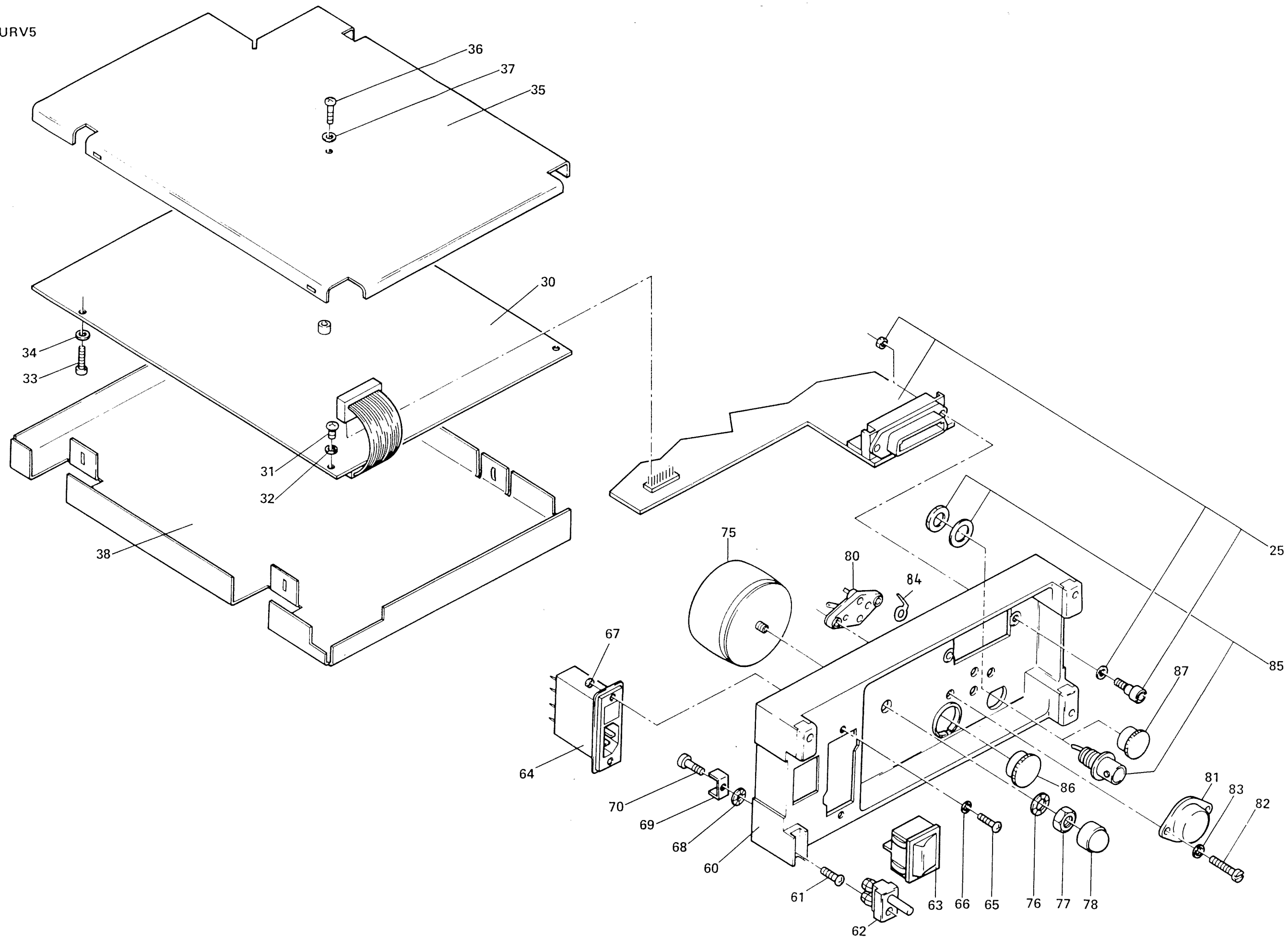
URV5

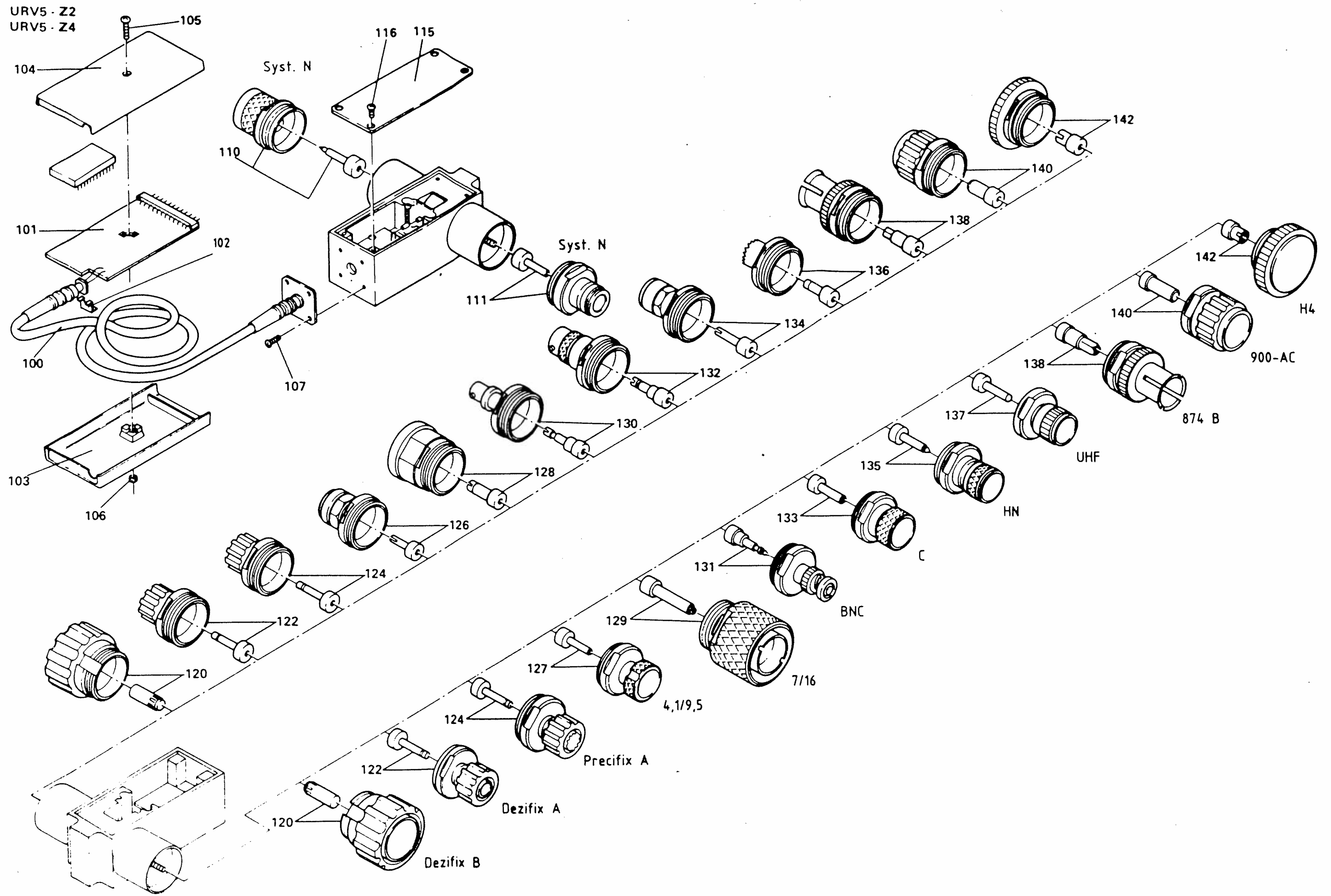


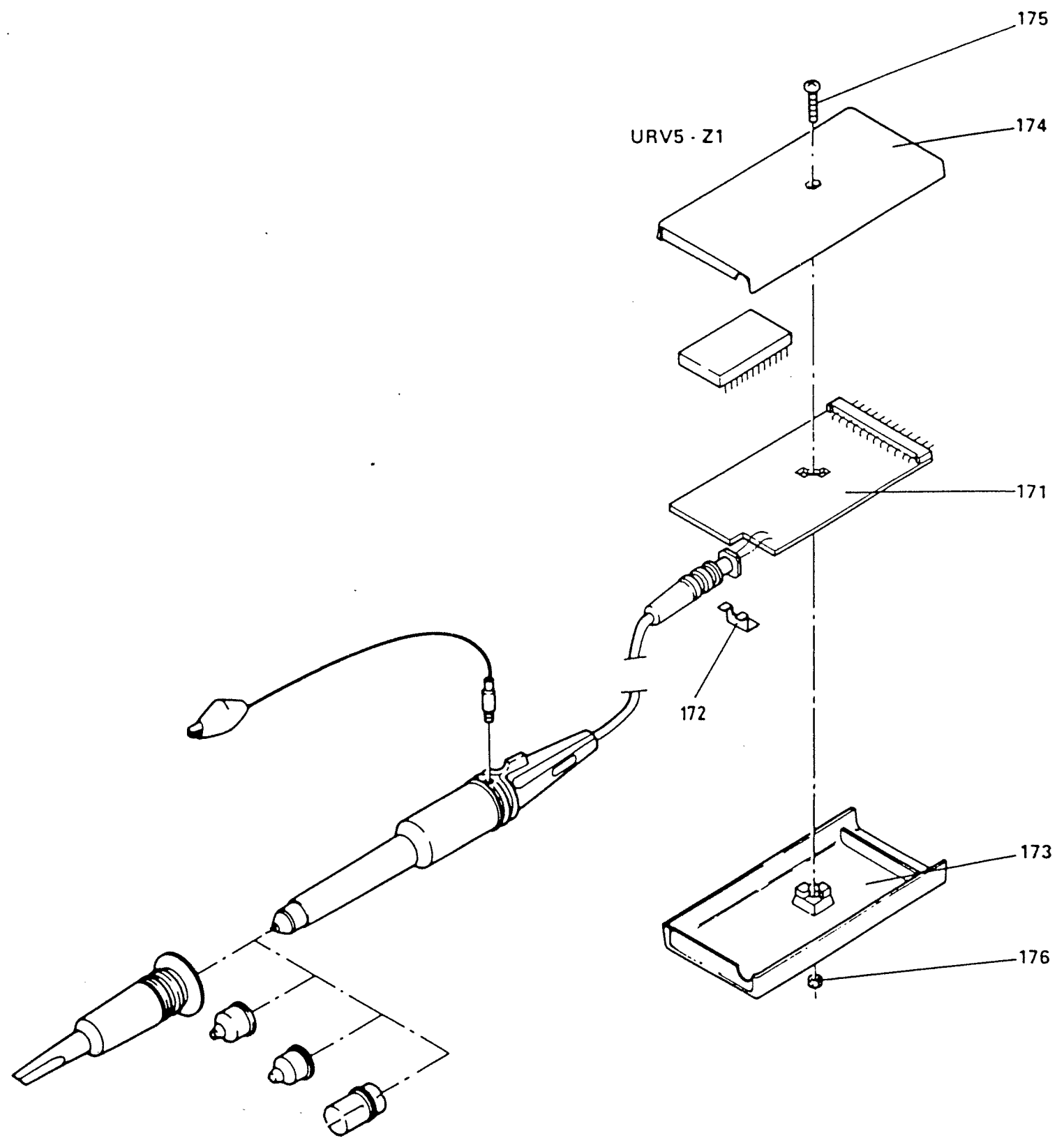
URV5



URV5







URV-Z3
URV5-Z7
URV-Z50

